

# SNOW MAC II

Digital remotecon

取扱い説明書



SS-3001-DRC

**Taisei**

大成電気株式会社

# 目 次

・特徴・機能	.....	1
・各部の名称と働き	.....	2
・使用前準備	.....	4
・接続図	.....	5
・運転方法	.....	6
・設定方法	.....	8
・仕様・外観図	.....	9

## 製品内容

・デジリモコン	1台
・リモコンケーブル 10m	1本

デジタルリモコンを使用する場合は必ず  
セントラルユニットのディップスイッチ  
DPSW2 - 8をONにして下さい。  
(詳しくは4ページ参照)

## 特徴・機能

デジタルリモコンは家の中から操作が出来るリモコンです。  
デジタルリモコンならではの機能も有り、スノーマックのご使用がさらに快適になるリモコンです。

### 温度設定

予熱温度（LOW）融雪温度（HIGH）の温度設定をすることが出来、各々の状況により適切な運転を行ないます。

### 手動タイマー

通常時手動タイマー運転に切り替えることが出来ます。  
任意に設定した時間を手動運転させることが出来ます。

### ECOスイッチ

ECOスイッチを押しますと通常運転よりも節約した運転を行ないます。  
（設定値が2 下がります）

### 外気温表示

外気温度の表示をすることが出来ます。  
（ - 3 0 ~ 3 0 ）

### 予熱運転

雪が降っていない時、LOW温度での運転を雪が降るまで続けます。

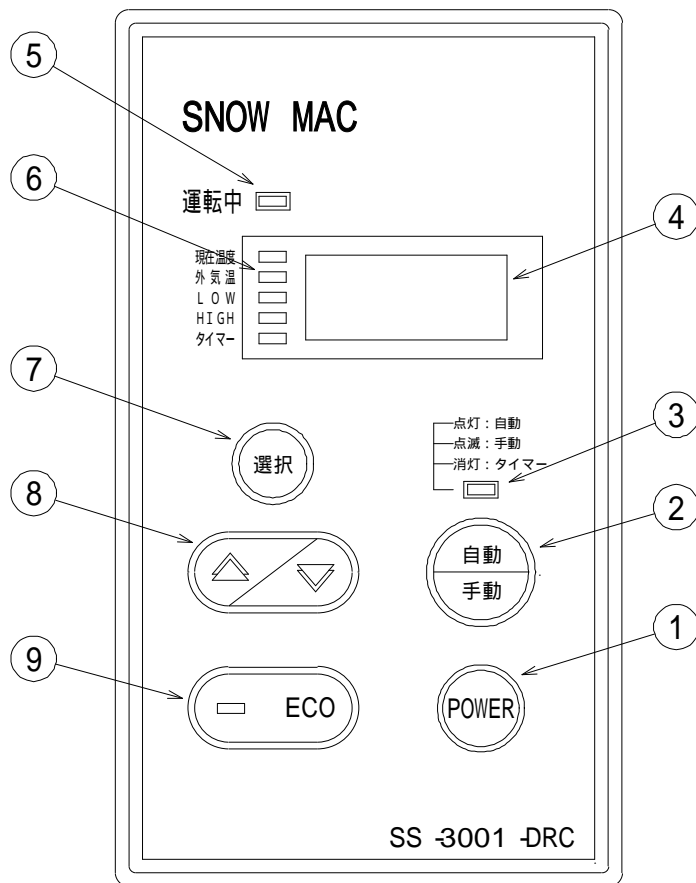
### 融雪運転

雪が降ってきた時、HIGH温度での運転を雪が降り止むまで続けます。

### 降雪運転

雪が降ってきた時、地中温度に関係なく運転を雪が降り止むまで続けます。

# 各部の名称と働き



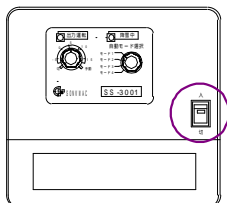
POWERスイッチ	.....	電源をON/OFFします。
自動/手動/手動タイマー 切替スイッチ	.....	運転を切替えます。押す毎に自動 手動 手動タイマー 自動と切替えます。
モード表示ランプ	.....	点灯時：自動 点滅時：手動 消灯時：タイマー
表示部	.....	各温度、タイマー時間を表示します。

	運転表示ランプ	……	点灯：自動運転で融雪運転時 ：手動運転で運転時 ：手動タイマー運転で運転時 点滅：自動運転で予熱運転時
	状態表示ランプ	……	現在温度：表示部に現在温度が表示します 外気温度：表示部に外気温度が表示します LOW：表示部に設定温度が表示します 又、温度設定が出来ます HIGH：表示部に設定温度が表示します 又、温度設定が出来ます タイマー：降雪時には加算タイマー値が表示されます。 通常時は手動タイマー設定が出来ます。
	選択スイッチ	……	押す毎により状態表示ランプが切り替ります。
	上下スイッチ	……	温度設定、タイマー設定時に設定値を上下出来ます。
	E C Oランプ・スイッチ	……	スイッチを押しますとE C Oモードになりランプが点灯します。

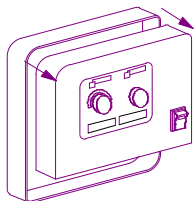
# 使用前準備

接続完了後に（5ページの接続図参照）セントラルユニットのディップスイッチの設定をします。

- ・電源を切ります。

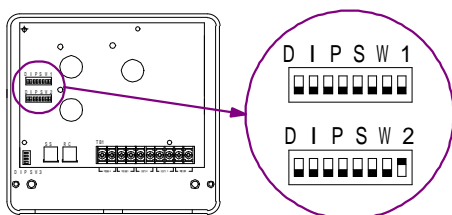


- ・セントラルユニット上部のケースを手前に引っ張りはずします。



フタがきつくて開きづらい時は、両手で上下によじりながら引っ張ると開きやすいです。

- ・基板内部にあるディップスイッチ2の8をONにします。



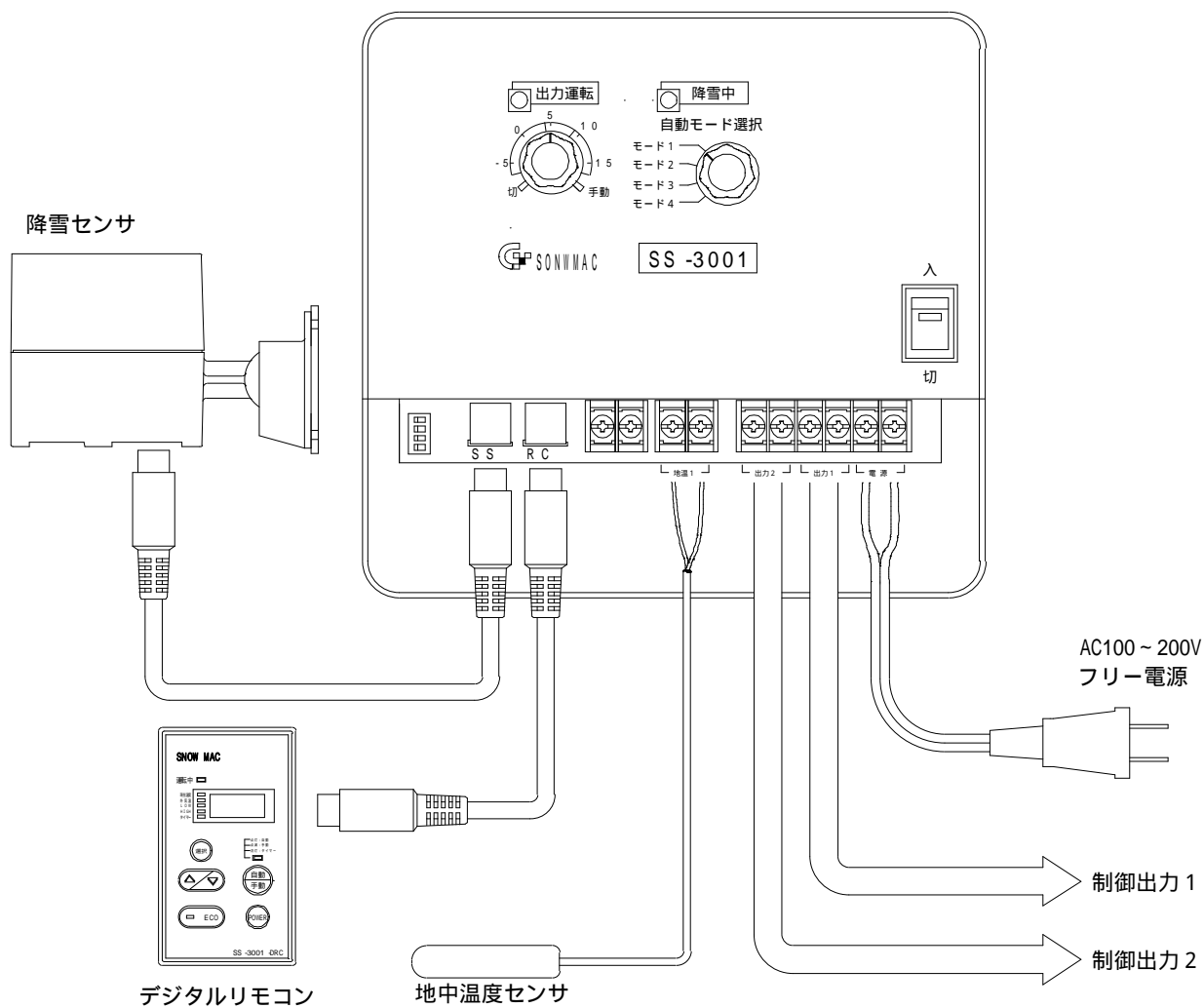
ディップスイッチ2の8をONにすると、セントラルユニットの温度調節ツマミは無効になります。

- ・設定が終了したらフタを閉めてセントラルユニットの電源を入れて下さい。

使用準備完了！！

注) 必ず電源を切ってから設定をして下さい。

# 接続図



# 運転方法

## 自動運転

1. POWERスイッチを押します。  
電源が入ります。
2. 自動/手動スイッチで『自動』を選びます。  
電源を入れると必ず自動が選択されます。
3. 自動運転を開始します。

本体には初期設定値がセットされていますのでそのまま  
すぐ運転することが出来ます。  
LOW : 7      HIGH : 14

## 手動運転

1. POWERスイッチを押します。  
電源が入ります。
2. 自動/手動スイッチで『手動』を選びます。
3. 手動運転を開始します。

手動運転にした場合は必ず自動運転に戻してください。  
手動運転のままだとずっと運転し続けます。



### 手動タイマー運転

1. POWERスイッチを押します。  
電源が入ります。
2. 自動/手動スイッチで『手動タイマー』を選びます。
3. 状態表示ランプのタイマーが点灯し、表示部に30と表示されます。  
上下スイッチでタイマー値をセットします。

30 : 30分    60 : 60分    90 : 90分  
120 : 120分    150 : 150分    180 : 180分  
以上の6つのタイマーを、上下スイッチで選ぶことができます。

4. タイマー運転が開始されると表示は1分ごと減っていきます。

運転中に自動/手動スイッチを押すと、タイマー運転は解除され自動運転に戻ります。

5. タイマー表示が0になると自動的に自動運転へ戻ります。

# 設定方法

## 温度設定手順

LOW温度設定値を7 から9 へ変更する方法。  
(設定方法はLOW、HIGH共通です。)

- ・ 選択スイッチを3回押し状態表示ランプのLOWランプを点灯させます。
- ・ LOWランプが表示されると設定値も同時に表示されます。
- ・ 上下スイッチのどちらかを押しと設定値は点滅表示となり設定が可能となります
- ・ 次に点滅表示の状態で上下スイッチの上スイッチを押し、表示の7 を9 へ変更します。
- ・ 表示が9 に変わりましたら選択スイッチを1回押しして設定値を確定させてください。

以上で設定値が7 から9 へ変更されました！！

## タイマー設定手順

手動運転タイマーを60分に設定する方法。

- ・ 自動/手動/手動タイマースイッチを押しモード表示ランプを消灯させてください。
- ・ 状態表示ランプのタイマーランプが点灯し30と表示されます。
- ・ 上下スイッチの上スイッチを押しと30 60になります
- ・ これで設定が終わりました。このまま時間が経つとカウントダウンしていきます。

以上でタイマー設定完了！！

# 仕様

## デジタルリモコン

型 式 SS - 3001 - DRC1

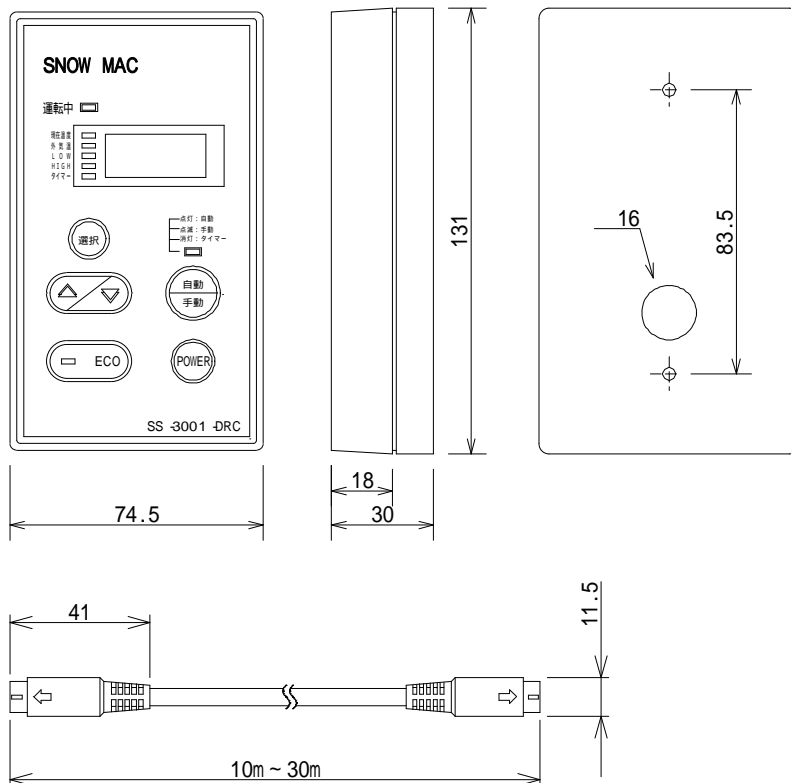
外形・寸法 W74.5×H131×D30

重 量 100g

材 質 ABS樹脂

ケーブル \* : 1 ~ 10m  
\* : 2 ~ 20m  
\* : 3 ~ 30m

# 外観図





大成電気株式会社

E C システム事業部

〒007-0834 札幌市東区北 34 条東 22 丁目 1 番 35 号

TEL 011-789-1501 / FAX 011-789-1515

URL:<http://sapporo.taiseidenki.net>