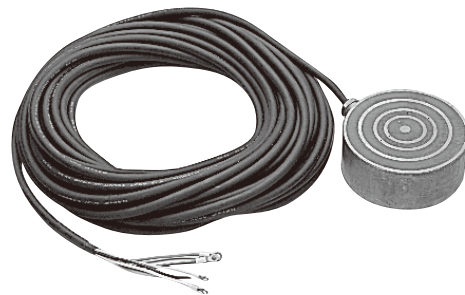


用途・特徴

本センサは一般道路または歩道・歩道橋の融雪用路面水分センサです。

検出部は複数の同心円電極間の水分を抵抗値として検出します。

水分の有無の検出を早めるためにヒーターが内蔵されています。



型式・価格

品名	型式	仕様	標準価格
路面水分センサ	○WO-20M	同心円電極水分抵抗式 ヒーター内蔵タイプ	110,000 円

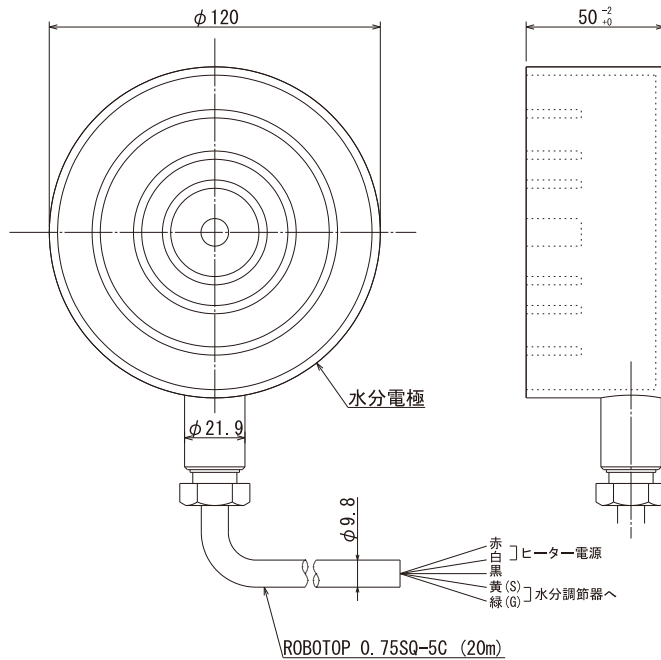
◎：標準在庫品 ○：準在庫品 △：受注生産

仕様

電源電圧	ヒーター電源：AC6V,10V,12V 制御器本体より供給
消費電力	AC6V：1W AC10V：2.8W AC12V：4W
水分検知部	同心円電極式
検出方式	水分抵抗式
抵抗特性	抵抗特性表参照
ヒーター特性	ヒーター特性表参照
材質	函体・電極部：銅 絶縁体：特殊セラミック樹脂（使用温度：-30℃～150℃）
リード線	耐燃性塩化ビニル ロボトッ プ 0.75SQ-5C 20m 付属（使用温度：-30℃～105℃）
質量	4.3kg（ケーブル 20m 含む）
適合機種	WT-1000,WA-4000,MS-4000-T3

梱包内容・外形寸法図

□ 路面水分センサ (WO-20M)



水分抵抗特性表

設定値	状況	抵抗値(KΩ)	
湿 ↑ ↓ 乾	1	シャーベット状態	8.2
	2		12
	3	やや湿	20
	4		37
	5	初期設定値	51
	6		75
	7		90
	8	やや乾燥	130
	9		180
	10	完全乾燥状態	270

ヒーター特性表

	H	M	L
ヒーター電源 (VAC)	12V	10V	6V
ヒーター電力 (W)	4W	2.8W	1W
㎡当りの熱量 (W/㎡)	350W/㎡	250W/㎡	90W/㎡