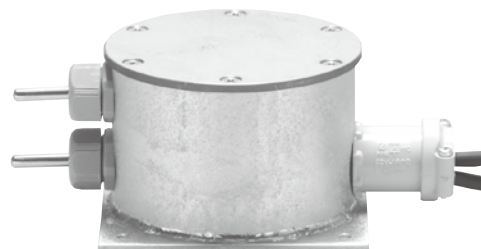


用途・特徴

本センサは一般道または歩道、駐車場の融雪用の路面温度検知器です。
一箇所で地中温度と表層温度を測温できる検知器です。
表層温度あるいは地中温度検知のみのタイプも製作可能です。



型式・価格

品名	型式	仕様	標準価格
地中・表層温度センサ	△STP-702-P	地中・表層温度検知	99,000 円 (税抜価格 90,000 円)
表層温度センサ	△STP-701-PH	表層温度検知	68,200 円 (税抜価格 62,000 円)
地中温度センサ	△STP-701-PL	地中温度検知	68,200 円 (税抜価格 62,000 円)

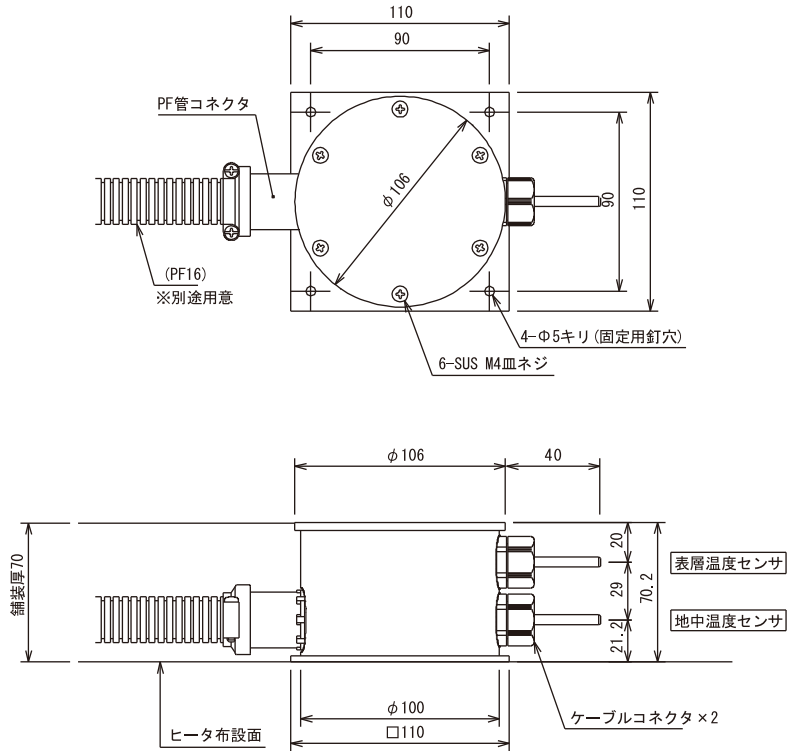
◎: 標準在庫品 ○: 準在庫品 △: 受注生産

仕様

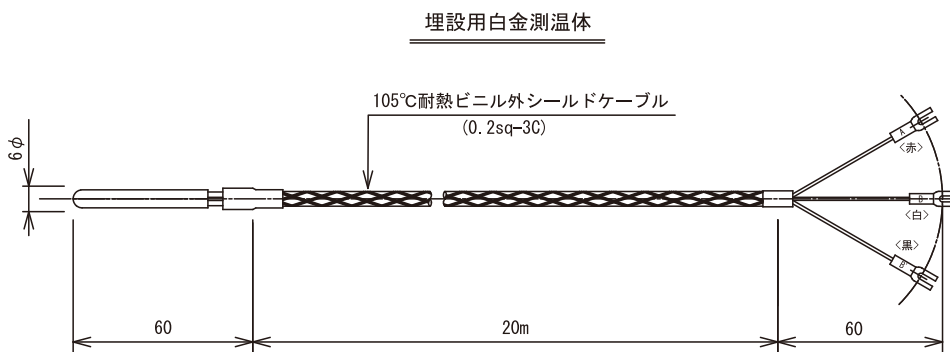
素子	Pt-100Ω
規格	JIS C 1604-2013 クラス B
導線方式	3線式 (STP-702P は 3芯×2本、701-PH/PL は 3芯×1本)
感温部長さ	30mm
測温範囲	-200℃～600℃
リード線	105℃耐熱ビニル外シールドケーブル 0.2SQ-3C 20m 付属 (使用温度: -30℃～105℃)
材質	保護管: SUS316 本体: 肉厚鋼 100φ 12.5t 上蓋部: SUS304 4.0t ユニクロ亜鉛メッキ仕上げ
質量	STP-702-P: 約 4.8kg(ケーブル含む) STP-701-PH、STP-701-PL: 約 3.8kg(ケーブル含む)
適合機種	MS-4000-T3

梱包内容・外形寸法図

□ 地中・表層温度センサ (STP-702-P)



□ 測温体及び付属リードケーブル



●この仕様に掲載されている価格及び仕様については予告なしに変更する場合があります。

TAISEI 大成電気株式会社

ECシステム事業部 〒002-0858 札幌市北区屯田8条7丁目1番34号
 TEL 011-792-5120 FAX 011-792-1554 URL <http://sapporo.aiseidenki.net>