

用途・特徴

SS-3003 の遠隔リモコンです。
離れた場所で自動、手動及び停止の操作ができます。
運転中点灯表示し、降雪センサ部が着雪等の異常時に
点滅表示します。
(※SS-3003-CU の設定が優先されます。)



型式・価格

品名	型式	仕様	標準価格
簡単リモコン (SS-3003 用)	◎SS-3003-RC1	リード 10m	14,300 円 (税抜価格 13,000 円)
	○SS-3003-RC2	リード 20m	15,950 円 (税抜価格 14,500 円)
	○SS-3003-RC3	リード 30m	17,600 円 (税抜価格 16,000 円)
	△SS-3003-RC4	リード 40m	19,250 円 (税抜価格 17,500 円)
	△SS-3003-RC5	リード 50m	20,900 円 (税抜価格 19,000 円)

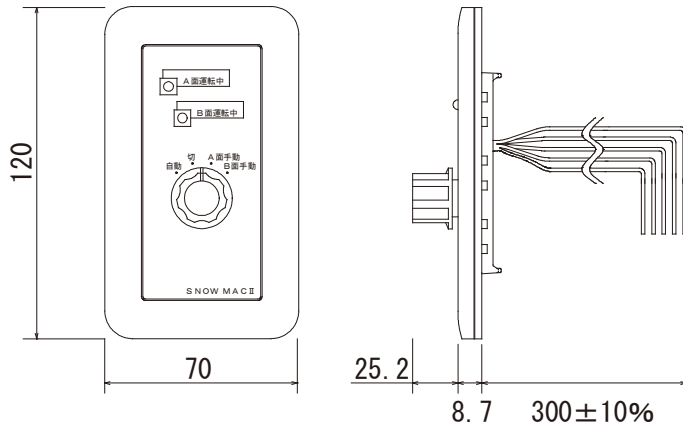
◎: 標準在庫品 ○: 準在庫品 △: 受注生産

仕様

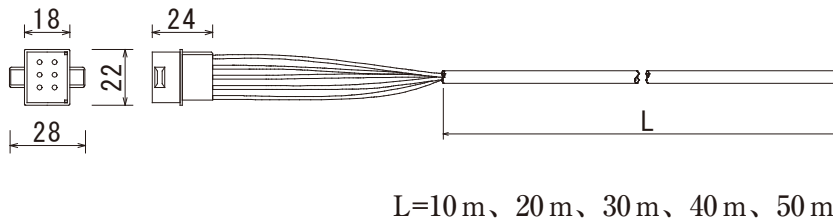
操作	自動 - 切 - 手動 スイッチ切替式
表示	A 面運転ランプ 点灯時：運転中 点滅時：検知部着雪アラーム B 面運転ランプ 点灯時：運転中 点滅時：検知部着雪アラーム
リードケーブル	VCTF0.3sq-6C コネクタ付属
材質・色	本体 ABS樹脂 ホワイト
質量	10m 540g
適合機種	SS-3003-CU 屋内壁埋込み専用 (1ヶ用スイッチボックスに適合)

梱包内容・外形寸法図

- 簡単リモコン (SS-3003-RCn)



- リードケーブル (専用コネクタ付属)



- 回路図

