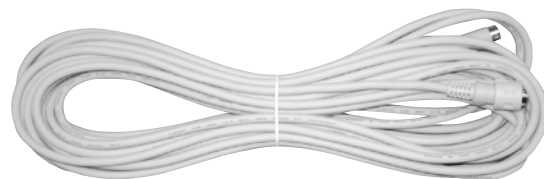


用途・特徴

降雪センサ部とセントラルユニットを接続する専用ケーブルです。

両端コネクタ式になっており、降雪センサ側は防水ロック式になっています。



型式・価格

品名	型式	仕様	標準価格
降雪センサケーブル	◎4P-10ML	専用コネクタ付 10m	8,000 円
	○4P-20M	// 20m	19,000 円
	△4P-30M	// 30m	30,000 円

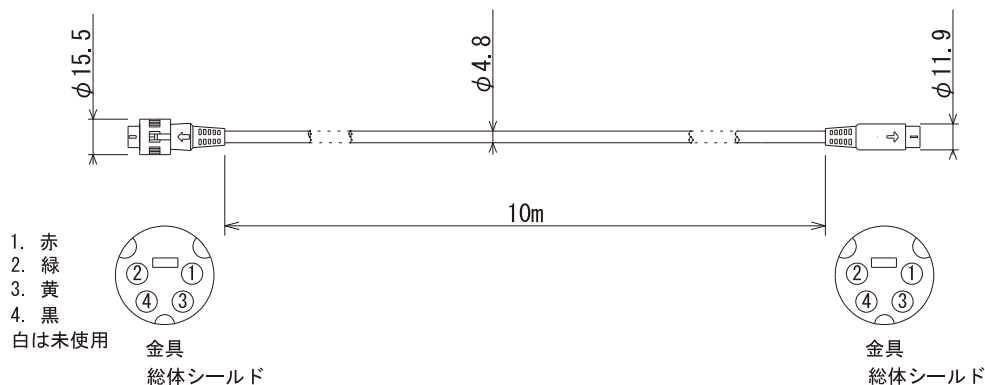
◎：標準在庫品 ○：準在庫品 △：受注生産

仕様

材質・色	耐熱PVC AWG26×5C (シールド付) アイボリー
質量	10m 360g
適合機種	降雪センサ部：SS-3001-SS、SS-3001-ES、SS-3001-HTS、SS-3001-JS セントラルユニット：SS-3001-CU、SS-3002-CU、SS-3003-CU、SS-3001J-CU

外形寸法図

□ 降雪センサケーブル (4P-10ML)



20m以上は専用プラグで延長し防水処理を施しています。接続箇所には厚みがでますので、下図を参考にしてください。

