

SNOWMAC II

SS-3003

[2分割交互運転型]

A-06

用途・特徴

ロードヒーティング、ルーフヒーティングの自動制御器です。

あらゆる降雪信号として幅広く利用出来ます。

降雪センサ部は赤外線反射式を採用。

降雪強度による比例オフディレタイマー方式。

2分割交互運転（インターロック運転）により、受電契約を小さく抑え経済的なシステムを構築することが可能です。（※北海道電力認定品）



型式・価格

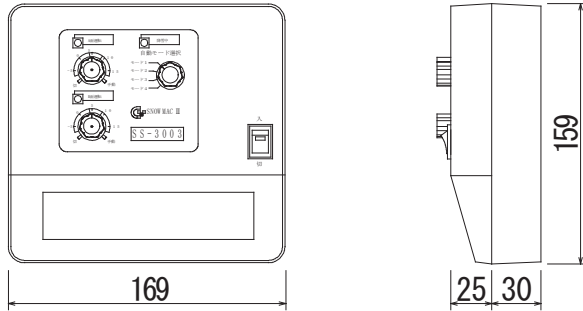
品名	型式	仕様	標準価格
スノーマックII	SS-3003	2分割交互回路 標準型降雪センサタイプ	104,500円

仕様

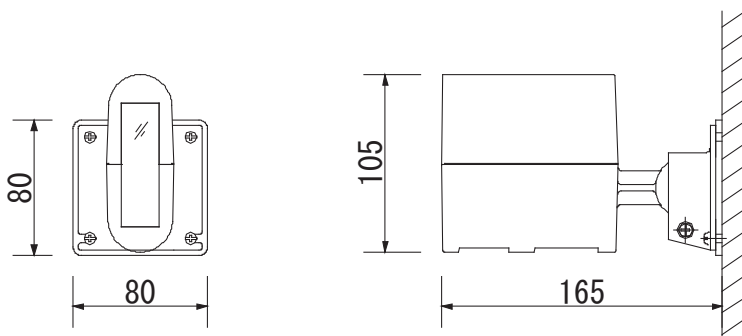
電源電圧	AC100-AC240V（フリー電源）消費電力 5W
出力	出力回路1（A面） 無電圧接点出力 AC250V 10A 出力回路2（B面） 無電圧接点出力 AC250V 3A ※交互運転（インターロック運転）出力
入力	降雪センサ：赤外線反射パルス信号 内蔵外気温センサ：サーミスタ（502AT） 地温センサ：サーミスタ（403ET）
検知距離	物体検知：0～1.0m 降雪検知：0～0.5m
表示	出力回路1（A面） 運転中ランプ LED 赤 点灯時：運転出力 点滅時：地温センサ異常 出力回路2（B面） 運転中ランプ LED 赤 点灯時：運転出力 点滅時：地温センサ異常 降雪中ランプ LED 緑 点灯時：降雪運転 点滅時：着雪お知らせ
設定	予熱温度設定 -7℃～+17℃ ダイアル式（回路別） 融雪温度設定 0℃～+9℃ デイップスイッチ式（回路別） 運転モード設定 2回路共通 モード1～4 ダイアル式（共通） パラメータ設定 2回路共通 デイップスイッチ式（共通）
ケーブル	専用ロック付 AWG26×5C 10m
材質	セントラルユニット：ABS樹脂（ライトグレー） 降雪センサ部：AES樹脂（アイボリー） ケーブル：耐熱PVC（アイボリー）
質量	梱包時 約1.5kg

梱包内容・外形寸法図

□ セントラルユニット (SS-3003-CU Ver.16)



□ 降雪センサ部 (SS-3001-SS)



□ 降雪センサケーブル (4P-10ML)

