

## 用途・特徴

SS-3002 の遠隔リモコンです。  
離れた場所で自動、手動及び停止の操作ができます。  
運転中点灯表示し、降雪センサ部が着雪等の異常時に  
点滅表示します。  
(※SS-3002-CU の設定が優先されます。)



## 型式・価格

品名	型式	仕様	標準価格
簡単リモコン (SS-3002 用)	◎SS-3002-RC1	リード 10m	13,000 円
	○SS-3002-RC2	リード 20m	14,500 円
	○SS-3002-RC3	リード 30m	16,000 円
	△SS-3002-RC4	リード 40m	17,500 円
	△SS-3002-RC5	リード 50m	19,000 円

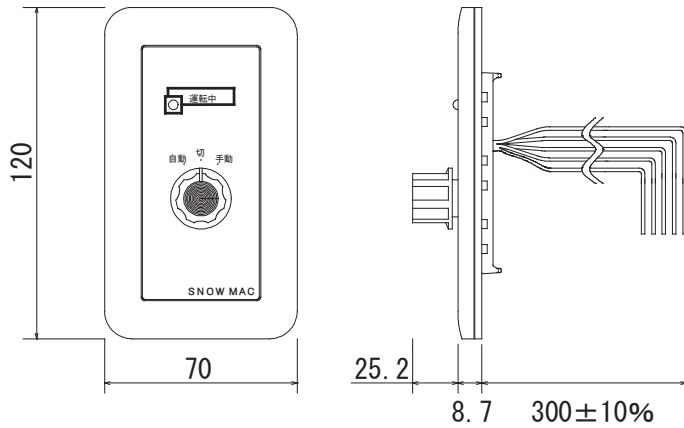
◎：標準在庫品 ○：準在庫品 △：受注生産

## 仕様

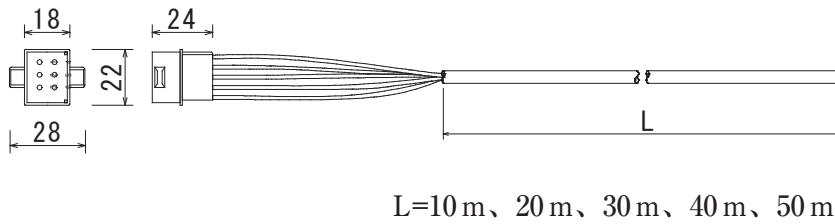
操作	自動 - 切 - 手動 スイッチ切替式
表示	運転ランプ 点灯時：運転中 点滅時：検知部着雪アラーム
付属専用ケーブル	VCTF0.5sq-5C コネクタ付属
材質・色	本体 ABS樹脂 ホワイト
質量	10m 540g
適合機種	SS-3002-CU 屋内壁埋込み専用 (1ヶ用スイッチボックスに適合)

## 梱包内容・外形寸法図

- 簡単リモコン (SS-3002-RCn)



- リードケーブル (専用コネクタ付属)



- 回路図

