

用途・特徴

SS-3001 の遠隔リモコンです。
離れた場所で自動、手動及び停止の操作ができます。
運転中点灯表示し、降雪センサ部が着雪等の異常時に
点滅表示します。
(※SS-3001-CU の設定が優先されます。)



型式・価格

品名	型式	仕様	標準価格
簡単リモコン (SS-3001 用)	◎SS-3001-RC1N	リード 10m	13,000 円
	○SS-3001-RC2N	リード 20m	14,500 円
	○SS-3001-RC3N	リード 30m	16,000 円
	△SS-3001-RC4N	リード 40m	17,500 円
	△SS-3001-RC5N	リード 50m	19,000 円

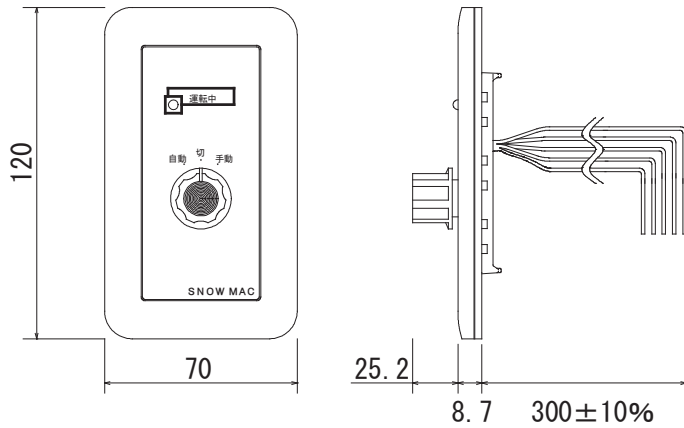
◎: 標準在庫品 ○: 準在庫品 △: 受注生産

仕様

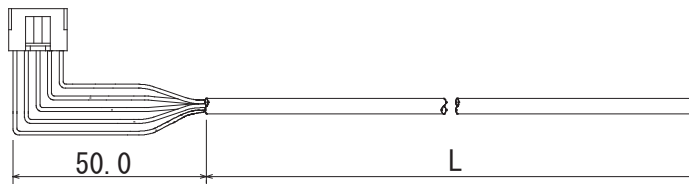
操作	自動 - 切 - 手動 スイッチ切替式
表示	運転ランプ 点灯時: 運転中 点滅時: 検知部着雪アラーム
付属専用ケーブル	VCTF0.5sq-5C コネクタ付属
材質・色	本体 ABS 樹脂 ホワイト
質量	10m 540g
適合機種	SS-3001-CU 屋内壁埋込み専用 (1ヶ用スイッチボックスに適合)

梱包内容・外形寸法図

- 簡単リモコン (SS-3001-RCnN)



- リードケーブル (専用コネクタ付属)



L=10 m、20 m、30 m、40 m、50 m

- 回路図

