

SNOWMAC II

SS-3001HT

[ヒーター内蔵型]

A-03

用途・特徴

ロードヒーティング、ルーフヒーティングの自動制御器です。
あらゆる降雪信号として幅広く利用出来ます。
降雪センサ部は赤外線反射式を採用。
降雪強度による比例オフディレタイマー方式。
センサ部前面にヒーターを内蔵し、着雪した雪を滑落させる
ことができます。
パラメータはディップスイッチを採用。
スイッチの位置で設定内容の確認が出来ます。



型式・価格

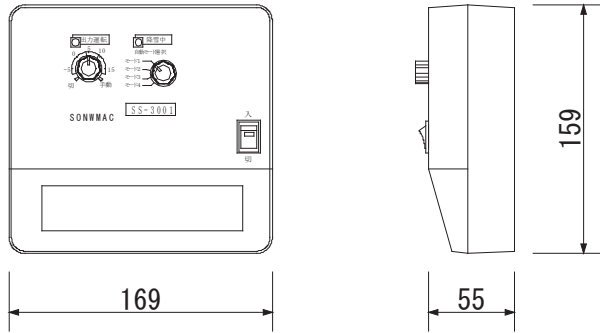
品名	型式	仕様	標準価格
スノーマックII	SS-3001HT	1回路 標準型降雪センサタイプ(ヒータ内蔵型)	102,000円

仕様

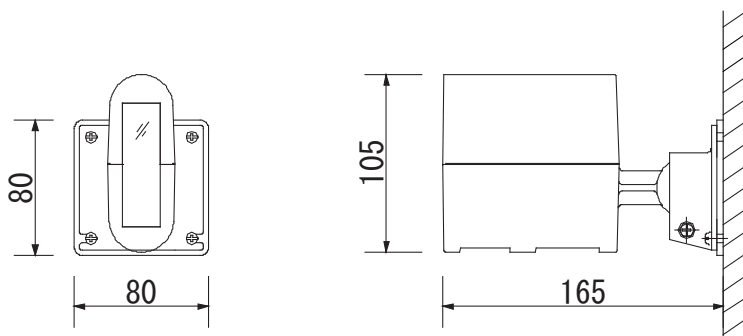
電源電圧	AC100-AC240V (フリー電源) 消費電力 6W
出力	無電圧接点出力1 AC250V 3A×1回路 (制御出力) 無電圧接点出力2 AC250V 3A×1回路 (降雪信号出力) 有電圧出力 DC12V 120mA×1回路 (制御出力)
入力	降雪センサ: 赤外線反射パルス信号 内蔵外気温センサ: サーミスタ (502AT) 地温センサ: サーミスタ (403ET)
検知距離	物体検知: 0~1.0m 降雪検知: 0~0.5m
表示	運転中ランプ LED 赤 点灯時: 運転出力 点滅時: 地温センサ異常 降雪中ランプ LED 緑 点灯時: 降雪運転 点滅時: 着雪お知らせ
機能	予熱温度設定: -7℃~+17℃ ダイヤル式 融雪温度設定: 0℃~+15℃ 予熱加算デジスイッチ式 運転モード設定 モード1~4 ダイヤル式 パラメータ設定 ディップスイッチ式
ケーブル	専用ロック付 AWG26×5C 10m (シールド付)
材質	セントラルユニット: ABS樹脂 (ライトグレー) 降雪センサ部: AES樹脂 (アイボリー) ケーブル: 耐熱PVC (アイボリー)
質量	梱包時 約1.5kg

梱包内容・外形寸法図

□ セントラルユニット (SS-3001-CU Ver.16)



□ 降雪センサ部 (SS-3001-HTS)



□ 降雪センサケーブル (4P-10ML)

