

用途・特徴

SS-3001 のデジタル表示式の遠隔リモコンです。
現在の地中温度、外気温度、遅延タイマーの時間表示等を表示することができ、細かな監視制御を行うことが可能です。

(※SS-3001-CU の手動、切は優先されます。)



型式・価格

品名	型式	仕様	標準価格
デジタルリモコン	◎SS-3001-DRC1	リード 10m	オープン
	△SS-3001-DRC2	リード 20m	オープン

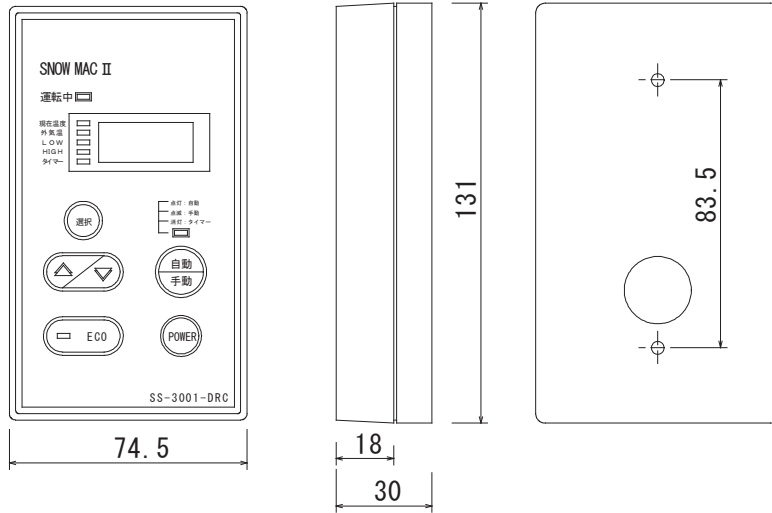
◎: 標準在庫品 ○: 準在庫品 △: 受注生産

仕様

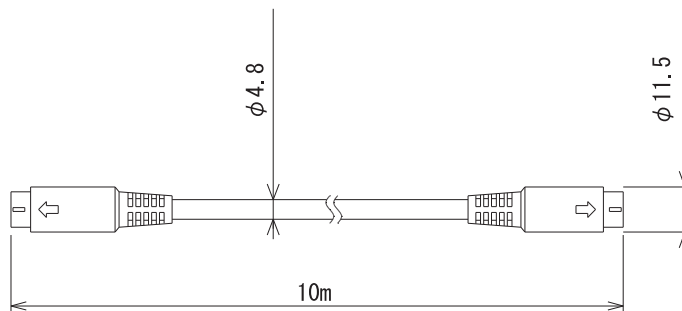
機能	自動 - 手動 - 手動タイマーの選択 ECO モードの ON/OFF
設定	温度設定 HI/LOW 予熱温度設定 (LOW)、融雪温度設定 (HIGH) 各パラメータ設定
表示	運転表示 LED 点灯時: 自動運転 点滅時: 手動運転 消灯時: 手動タイマー設定
専用ケーブル	耐熱 PVC AWG26×5C (シールド付)
材質	本体 ABS樹脂 (ホワイト)
質量	本体 120g ケーブル 10m 350g
適合機種	SS-3001-CU

梱包内容・外形寸法図

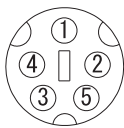
□ デジタルリモコン (SS-3001-DRC)



□ リモコンケーブル (5P-10M)



1. 赤
2. 緑
3. 黄
4. 黒
5. 白



金具

総体シールド