

用途・特徴

降雪センサ部の設置に使用します。
ポールの先端に取付する場合に使用します。



型式・価格

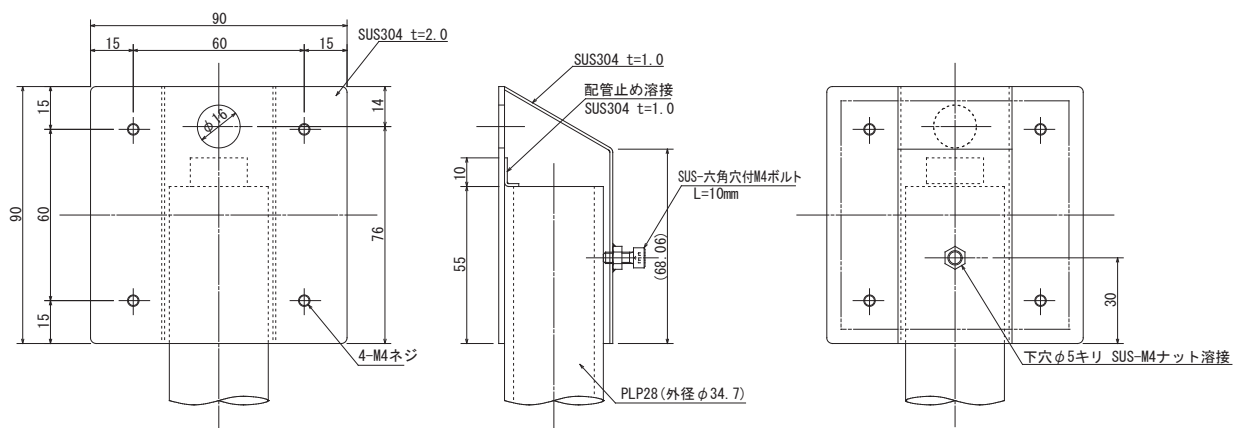
品名	型式	仕様	標準価格
ポール取付金具	SS-PA-28	適合ポール外径 32.0φ ~ 36.5φ	22,000円

仕様

材質	SUS-304 1.0t
色	メラミン焼付塗装 S23-255
質量	約 200g
適合ポール径	仕上外径 32.0φ ~ 36.5φ
適合機種	SS-3001-SS、SS-3001-ES、SS-3001-HTS SS-3200(SS)、SS-3005W、SS-3012W

外形寸法図

□ ポール取付金具



取付例

