

TECSEP

別売品

仕様書

SNOWMAC II

直角取付金具

SS-RAA2

E-02

用途・特徴

降雪センサ部の設置に使用します。
取付面に対して直角に取付ける場合に使用します。



型式・価格

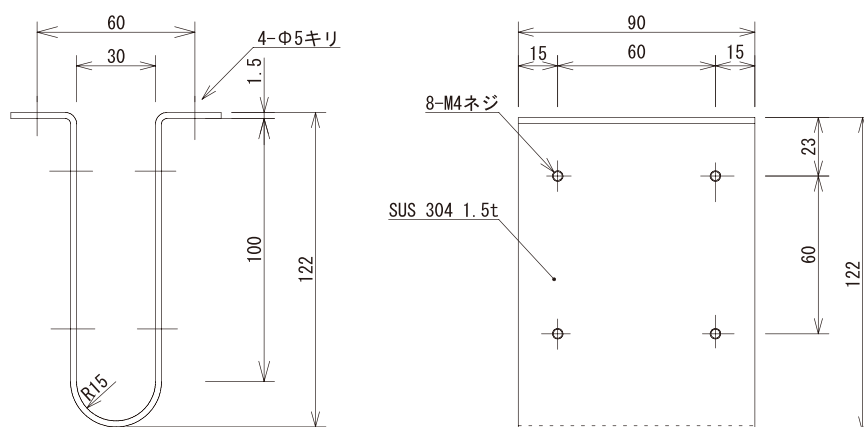
品名	型式	仕様	標準価格
直角取付金具	SS-RAA2		12,000円

仕様

材質	SUS-304 1.5t
色	アクリル塗装 2.5Y 9/1
質量	約 312g
適合機種	SS-3001-SS、SS-3001-ES、SS-3001-HTS SS-3200(SS)、SS-3005W、SS-3012W

外形寸法図

□ 直角取付金具



取付例

